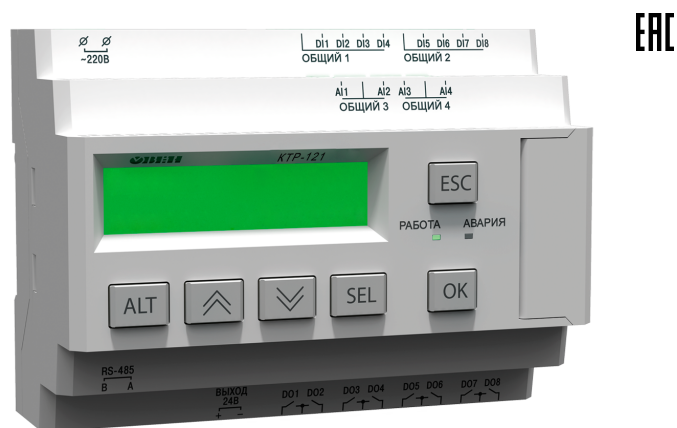




# ОВЕН КТР-121

Блок автоматического управления котловыми агрегатами  
Алгоритм 02.20



Руководство по эксплуатации

версия 2782

# Содержание

Указания по безопасному применению.....	3	10 Техническое обслуживание.....	31
Отказ от ответственности .....	3	11 Маркировка .....	31
Используемые термины и аббревиатуры .....	3	12 Упаковка .....	31
Введение.....	3	13 Комплектность .....	31
1 Назначение.....	4	14 Транспортирование и хранение.....	31
2 Технические характеристики и условия эксплуатации .....	5	15 Гарантийные обязательства .....	31
2.1 Технические характеристики .....	5	ПРИЛОЖЕНИЕ А. Настройка времени и даты .....	32
2.2 Условия эксплуатации .....	6	ПРИЛОЖЕНИЕ Б. Настройка регулятора.....	33
3 Меры безопасности .....	6		
4 Последовательность ввода в эксплуатацию.....	6		
5 Монтаж и подключение .....	7		
5.1 Монтаж.....	7		
5.2 Общая схема подключения .....	8		
6 Индикация и управление.....	9		
6.1 Основные элементы управления.....	9		
6.2 Главный экран .....	10		
6.3 Структура меню.....	11		
6.4 Общая информация .....	12		
6.5 Сброс настроек .....	12		
6.6 Секретность .....	12		
7 Режимы работы .....	13		
7.1 Общие сведения .....	13		
7.2 Режим «Стоп» .....	13		
7.3 Режим «Авария».....	13		
7.4 Режим «Работа» .....	14		
7.5 Режим «Тест» .....	14		
8 Управление котлами .....	15		
8.1 Измерение температуры и давления .....	15		
8.2 Регулирование температуры .....	16		
8.3 Ступенчатая горелка .....	17		
8.4 Последовательность подключения ступеней.....	18		
8.5 Модулируемая горелка .....	19		
8.6 Режим «Сон».....	20		
8.7 Погодозависимое регулирование .....	21		
8.8 Аварийная стратегия .....	22		
8.9 Список аварий.....	23		
8.10 Журнал аварий.....	25		
8.11 Защита котлов .....	25		
8.12 Параметры каскада .....	26		
8.13 Индикация состояния котлов .....	27		
8.14 Статистика наработки.....	27		
9 Сетевой интерфейс .....	28		
9.1 Сетевой интерфейс.....	28		
9.2 Карта регистров .....	29		

## Указания по безопасному применению

В данном руководстве применяются следующие предупреждения:



### ОПАСНОСТЬ

Ключевое слово ОПАСНОСТЬ используется для предупреждения о непосредственной угрозе здоровью. Возможные последствия могут включать в себя смерть, постоянную или длительную нетрудоспособность.



### ПРЕДУПРЕЖДЕНИЕ

Ключевое слово ПРЕДУПРЕЖДЕНИЕ используется, чтобы предупредить о повреждении имущества и устройств. Возможные последствия могут включать в себя повреждения имущества, например, прибора или подключенных к нему устройств.



### ВНИМАНИЕ

Ключевое слово ВНИМАНИЕ используется, чтобы предупредить о потенциально опасной ситуации. Возможные последствия могут включать в себя незначительные травмы.



### ПРИМЕЧАНИЕ

Ключевое слово ПРИМЕЧАНИЕ используется для дополнения, уточнения, толкования основного текста раздела/подраздела и/или пояснения специфических аспектов работы с прибором.

## Отказ от ответственности

Ни при каких обстоятельствах ООО «Производственное объединение ОВЕН» и его контрагенты не будут нести юридическую ответственность и не будут признавать за собой какие-либо обязательства в связи с любым ущербом, возникшим в результате установки или использования прибора с нарушением действующей нормативно-технической документации.

Для получения подробной информации свяжитесь с ООО «Производственное объединение ОВЕН» (контакты приведены в паспорте прибора) и его контрагентами.

## Используемые термины и аббревиатуры

**МВХ** – минимальное время хода.

**ЖКИ** – жидкокристаллический индикатор.

**ПВХ** – полное время хода.

**НЗ** – нормально-закрытый.

**НО** – нормально-открытый.

## Введение

Настоящее руководство по эксплуатации предназначено для ознакомления обслуживающего персонала с принципом работы, предварительной настройкой, конструкцией, работой и техническим обслуживанием блока автоматического управления котлами **КТР-121.х.02.20**, в дальнейшем по тексту именуемого «**контроллер**» или «**прибор**».

Подключение, регулировка и техобслуживание прибора должны производиться только квалифицированными специалистами после прочтения настоящего руководства по эксплуатации.

Контроллер КТР-121.х.02.20 выпускается в исполнениях:

КТР-121.220.02.20 – работа в сети переменного напряжения с номиналом 230 В.

КТР-121.24.02.20 – работа в сети постоянного напряжения с номиналом 24 В.

## 1 Назначение

Контроллер предназначен для управления каскадом из двух водогрейных котлов.

### **i** ПРИМЕЧАНИЕ

Горелки на котлах должны обладать:

- функцией автоматического розжига с контролем соответствующих параметров;
- внешним управлением по дискретным сигналам.

Алгоритм прибора обеспечивает:

- погодозависимое поддержание заданной **температуры подачи** в общем трубопроводе (далее — **температура сети**);
- контроль **давления подачи** в общем трубопроводе (далее — **давление сети**);
- контроль состояния котлов и равномерное распределение времени наработки между ними;
- диспетчеризацию всех контролируемых событий и конфигурационных параметров.

Прибор выпускается по ТУ 4218-016-46526536-2016.

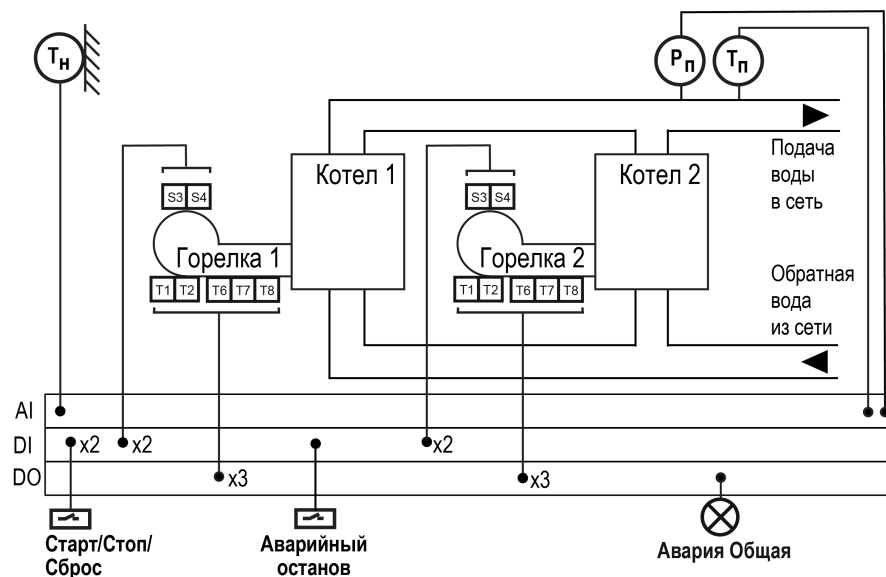


Рисунок 1.1 – Объект управления

Перечень входных сигналов:

- $T_n$  — датчик температуры подачи на общем трубопроводе;

- $P_n$  — датчик давления воды на общем трубопроводе;
- $T_n$  — датчик температуры наружного воздуха;
- $V4(X)$  — подтверждение розжига горелки котла;
- $S3(X)$  — сигнал аварии горелки котла (НО) или сигнал разрешающей цепи котла (НЗ)\*;
- **Аварийный останов** — внешняя кнопка Старт/Стоп работы;
- **Старт/Стоп** — внешняя кнопка Старт/Стоп;
- **Сброс** — внешняя кнопка сброса аварий.

### **i** ПРИМЕЧАНИЕ

\* **Разрешающая цепь** – последовательно собранные в единую цепь НЗ контакты от реле давления в котле, реле протока и других сигналов. Срабатывание одного из сигналов в цепи блокирует работу котла.

В случае необходимости вместо сигнала «Авария горелки» можно использовать сигнал разрешающей цепи из НЗ контактов. В качестве источника сигнала аварийного останова котельной может служить как внешняя кнопка аварии, так и сигналы общекотельных аварий («Пожар», «Загазованность» и пр.).

Перечень выходных сигналов:

- $T1T2(X)$  — команда запуска первой ступени горелки котла;
- $T6T7T8(X)$  — команда запуска второй ступени горелки котла или модуляция;
- **Авария общая** — лампа сигнализации аварии.

## 2 Технические характеристики и условия эксплуатации

### 2.1 Технические характеристики

Таблица 2.1 – Характеристики прибора

Наименование	Значение	
	КТР-121.220	КТР-121.24
<b>Питание</b>		
Диапазон напряжения питания	~ 94...264 В (номинальное 120/ 230 В при 47...63 Гц)	= 19...30 В (номинальное 24 В)
Гальваническая развязка	Есть	
Электрическая прочность изоляции между входом питания и другими цепями	2830 В	1780 В
Потребляемая мощность, не более	17 ВА	10 Вт
Встроенный источник питания	Есть	
Выходное напряжение встроенного источника питания постоянного тока	24 ± 3 В	—
Ток нагрузки встроенного источника питания, не более	100 мА	—
Электрическая прочность изоляции между выходом питания и другими цепями	1780 В	—
<b>Дискретные входы</b>		
Количество входов	8	
Напряжение «логической единицы»	159...264 В (переменный ток)	15...30 В (постоянный ток)
Ток «логической единицы»	0,75...1,5 мА	5 мА (при 30 В)
Напряжение «логического нуля»	0...40 В	—3...+5
Подключаемые входные устройства	Датчики типа «сухой контакт», коммутационные устройства (контакты реле, кнопок и т. д.)	
Гальваническая развязка	Групповая, по 4 входа (1–4 и 5–8, «общий минус»)	
Электрическая прочность изоляции:		
между группами входов	1780 В	
между другими цепями	2830 В	
<b>Аналоговые входы</b>		
Количество входов	4	
Время опроса входов	10 мс	
Тип измеряемых сигналов	<ul style="list-style-type: none"> <li>• Pt1000/Pt100: <math>\alpha = 0,00385 \text{ 1/}^\circ\text{C}</math> (–200...+850 °C);</li> <li>• 100M: <math>\alpha = 0,00426 \text{ 1/}^\circ\text{C}</math> (–180...+200 °C);</li> <li>• 4...20 мА</li> </ul>	

Продолжение таблицы 2.1

Наименование	Значение	
	КТР-121.220	КТР-121.24
Предел допускаемой основной приведенной погрешности при измерении	<ul style="list-style-type: none"> <li>• Pt100/Pt1000: ± 0,5 %;</li> <li>• 100M: ± 1,0 %;</li> <li>• 4...20 мА: ± 0,5 %</li> </ul>	
<b>Дискретные выходы</b>		
Количество выходных устройств, тип	8 э/м реле (нормально-разомкнутые)	
Коммутируемое напряжение в нагрузке:		
для цепи постоянного тока, не более	30 В (резистивная нагрузка)	
для цепи переменного тока, не более	250 В (резистивная нагрузка)	
Допустимый ток нагрузки, не более	5 А при напряжении не более 250 В переменного тока и $\cos \varphi > 0,95$ ; 3 А при напряжении не более 30 В постоянного тока	
Гальваническая развязка	Групповая по 2 реле (1–2; 3–4; 5–6; 7–8)	
Электрическая прочность изоляции:		
между другими цепями	2830 В	
между группами выходов	1780 В	
<b>Индикация и элементы управления</b>		
Тип дисплея	Текстовый монохромный ЖКИ с подсветкой, 2 × 16 символов	
Индикаторы	Два светодиодных индикатора (красный и зеленый)	
Кнопки	6 шт.	
<b>Корпус</b>		
Тип корпуса	Для крепления на DIN-рейку (35 мм)	
Габаритные размеры	123 × 90 × 58 мм	
Степень защиты корпуса по ГОСТ 14254–2015	IP20	
Масса прибора, не более (для всех вариантов исполнений)	0,6 кг	
Средний срок службы	8 лет	

## 2.2 Условия эксплуатации

Прибор предназначен для эксплуатации в следующих условиях:

- закрытые взрывобезопасные помещения без агрессивных паров и газов;
- температура окружающего воздуха от минус 20 до +55 °С;
- верхний предел относительной влажности воздуха: не более 80 % при +25 °С и более низких температурах без конденсации влаги;
- допустимая степень загрязнения 1 (несущественные загрязнения или наличие только сухих непроводящих загрязнений);
- атмосферное давление от 84 до 106,7 кПа.

По устойчивости к климатическим воздействиям во время эксплуатации прибор соответствует группе исполнения В4 по ГОСТ Р 52931–2008.

По устойчивости к механическим воздействиям во время эксплуатации прибор соответствует группе исполнения N1 по ГОСТ Р 52931–2008 (частота вибрации от 10 до 55 Гц).

По устойчивости к воздействию атмосферного давления прибор относится к группе Р1 по ГОСТ Р 52931–2008.

Прибор отвечает требованиям по устойчивости к воздействию помех в соответствии с ГОСТ 30804.6.2–2013.

По уровню излучения радиопомех (помехоэмиссии) прибор соответствует ГОСТ 30805.22-2013 (для приборов класса А).

Прибор устойчив к прерываниям, провалам и выбросам напряжения питания:

- для переменного тока в соответствии с требованиями ГОСТ 30804.4.11–2013 (степень жесткости PS2);
- для постоянного тока в соответствии с требованиями ГОСТ IEC 61131–2–2012 – длительность прерывания напряжения питания до 10 мс включительно, длительность интервала от 1 с и более.

## 3 Меры безопасности

По способу защиты обслуживающего персонала от поражения электрическим током прибор относится к классу II ГОСТ IEC 61131–2–2012.

Во время эксплуатации, технического обслуживания и поверки прибора следует соблюдать требования ГОСТ 12.3.019–80, «Правил эксплуатации электроустановок потребителей» и «Правил охраны труда при эксплуатации электроустановок потребителей».

Любые подключения к прибору и работы по его техническому обслуживанию производить только при отключенном питании прибора и подключенных к нему устройств.

## 4 Последовательность ввода в эксплуатацию

Для ввода в эксплуатацию следует:

1. Смонтировать прибор (см. [раздел 5.1](#)) и подключить входные/выходные цепи (см. [раздел 5.2](#)).
2. Настроить параметры:
  - горелок и работы котлов в каскаде (см. [раздел 8.11](#));
  - уставок регулирования (см. [раздел 8.2](#));
  - защиты котлов (см. [раздел 8.10](#));
  - датчиков (см. [раздел 8.1](#)).
3. Проверить правильность подключения исполнительных механизмов и датчиков (см. [раздел 7.5](#)).
4. Запустить установку. Проверить сообщения об авариях (см. [раздел 8.9](#)).

## 5 Монтаж и подключение

### 5.1 Монтаж



#### ОПАСНОСТЬ

После распаковки прибора следует убедиться, что во время транспортировки прибор не был поврежден.

Если прибор находился длительное время при температуре ниже минус 20 °С, то перед включением и началом работ необходимо выдержать его в помещении с температурой, соответствующей рабочему диапазону, в течение 30 мин.



#### ОПАСНОСТЬ

Во время монтажа следует использовать средства индивидуальной защиты и специальный электромонтажный инструмент с изолирующими свойствами до 1000 В.

Во время размещения прибора следует учитывать меры безопасности из [раздела 3](#).

Прибор следует монтировать в шкафу, конструкция которого должна обеспечивать защиту от попадания в него влаги, грязи и посторонних предметов.



#### ПРЕДУПРЕЖДЕНИЕ

Питание каких-либо устройств от сетевых контактов прибора запрещается.

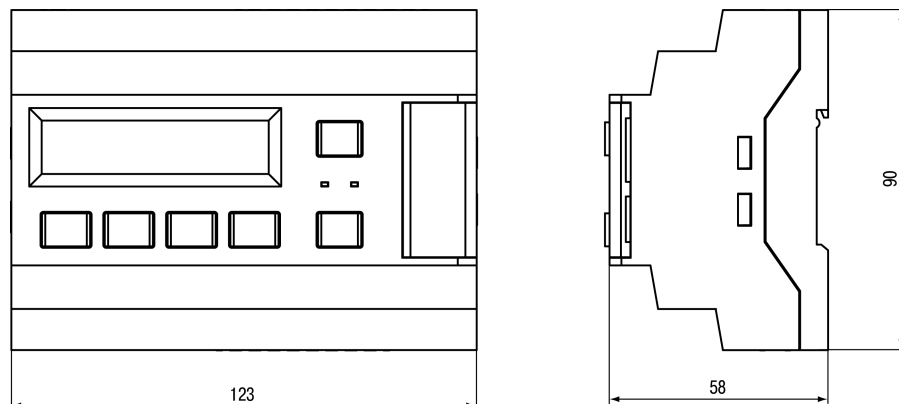


Рисунок 5.1 – Габаритный чертеж прибора

Для монтажа прибора на DIN-рейке следует:

1. Подготовить на DIN-рейке место для установки прибора в соответствии с размерами прибора (см. [рисунок 5.1](#)).
2. Прибор установить на DIN-рейку.
3. Прибор с усилием прижать к DIN-рейке до фиксации защелки.
4. Смонтировать внешние устройства с помощью ответных клеммников из комплекта поставки.

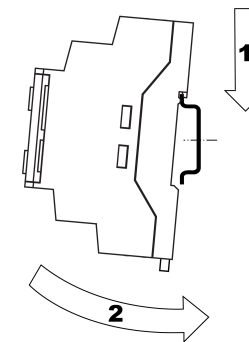


Рисунок 5.2 – Монтаж и демонтаж прибора

Демонтаж прибора:

1. Отсоединить съемные части клемм от прибора (см. [рисунок 5.3](#)).
2. В прощину защелки вставить острие отвертки.
3. Защелку отжать, после чего прибор отвести от DIN-рейки.

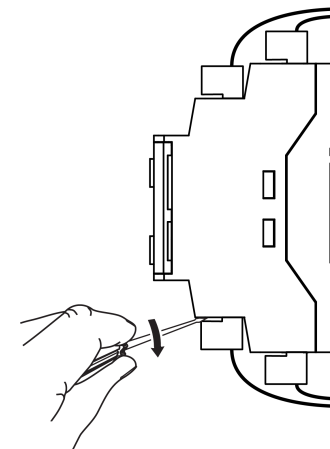


Рисунок 5.3 – Отсоединение съемных частей клемм

## 5.2 Общая схема подключения

Внешние связи монтируются проводом сечением не более 0,75 мм<sup>2</sup>. Для многожильных проводов следует использовать наконечники.

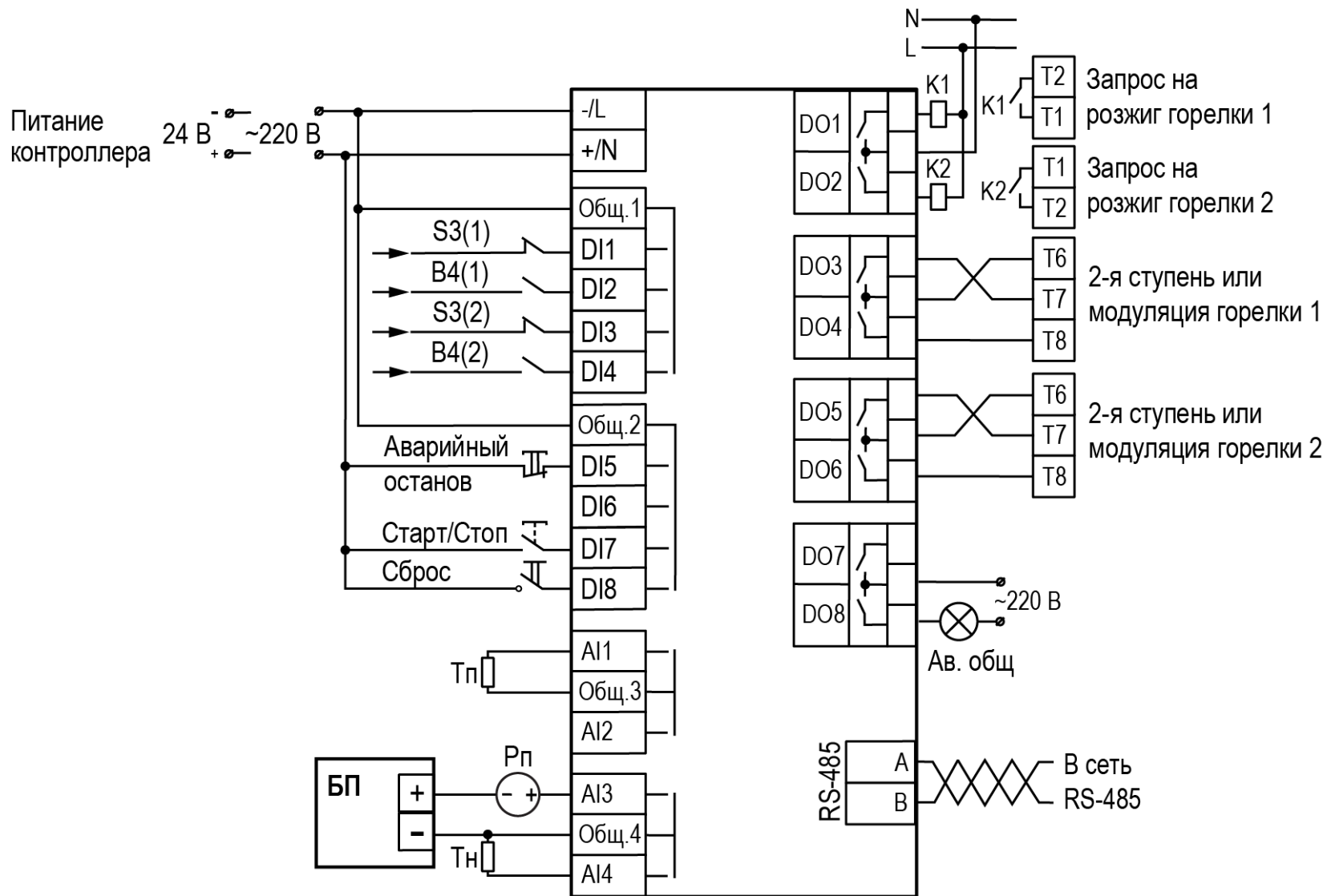


Рисунок 5.4 – Схема подключения



## 6 Индикация и управление

### 6.1 Основные элементы управления

На лицевой панели прибора расположены элементы индикации и управления (см. рисунок 6.1):

- двухстрочный шестнадцатиразрядный ЖКИ;
- два светодиода;
- шесть кнопок.

Для редактирования значений следует:

1. Нажатием кнопки **SEL** выбрать нужный параметр (выбранный параметр начинает мигать).
2. С помощью кнопок **↑** и **↓** установить нужное значение. Во время работы с числовыми параметрами комбинация кнопок **ALT** + **↑/↓** меняет редактируемый разряд.
3. Возможные варианты действия с измененным значением:
  - для сохранения следует нажать кнопку **OK**;
  - для сохранения и перехода к следующему параметру следует нажать **SEL**.
4. Для отмены введенного значения следует нажать **ESC**.

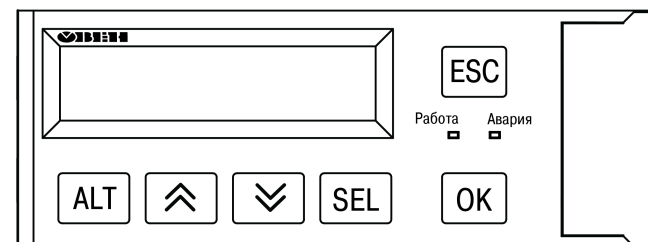


Рисунок 6.1 – Лицевая панель прибора



Таблица 6.1 – Назначение кнопок

Кнопка	Назначение
<b>↑</b> <b>↓</b>	Смещение видимой области вверх или вниз. Перемещение по пунктам меню
<b>ALT</b>	Применяется в комбинациях с другими кнопками. При удержании более 6 секунд – переход в системное меню
<b>SEL</b>	Выбор параметра
<b>OK</b>	Сохранение измененного значения
<b>ESC</b>	Выход/отмена. При удержании более 6 секунд выход из системного меню. Возврат на Главный экран
<b>ALT</b> + <b>OK</b>	Переход с Главного экрана в меню. Перемещение по экрану
<b>ALT</b> + <b>SEL</b>	Переход в меню Аварии
<b>ALT</b> + <b>↑</b> или <b>ALT</b> + <b>↓</b>	Изменение редактируемого разряда (выше или ниже)

Таблица 6.2 – Назначение светодиодов

Режим	Светодиод «Работа»	Светодиод «Авария»
Режим Стоп	—	—
Режим Работа	Светится	—
Тест Вх/Вых	—	Мигает
Авария	—	Светится

## 6.2 Главный экран

На главном экране прибора отображается вся необходимая для работы информация. Для просмотра всей информации на дисплее следует менять положение строк индикации нажатием кнопок  и . Внешний вид главного экрана представлен в таблицах ниже.



### ПРИМЕЧАНИЕ

Команда запуска/останова алгоритма с главного экрана прибора и команда запуска/останова алгоритма с внешней кнопки работает по приоритету последней команды. Но в случае сброса питания, прибор переходит в режим, который определен внешней кнопкой управления.

**Таблица 6.3 – Главный экран (ступенчатая горелка)**

Экран	Описание
Работа Тв.пр80.5	Режим работы и текущая измеренная температура на подаче
Уст.: 70.5 < . . < 85.5	Диапазон регулирования
Ступ+: 5.5с	Время до подключения/отключения ступени/котла
Управление: Пуск	Переключения режимов Пуск/Стоп
Рв.пр 5.2	Текущее давление подачи
Тнар: 15.0	Температура наружного воздуха
К1:BCт2 К2: 0ж	Роль котла и состояния
Аварии ->ALT+SEL Меню ->ALT+OK	Подсказки комбинаций клавиш для переходов в меню

**Таблица 6.4 – Главный экран (модулируемая горелка)**

Экран	Описание
Работа Тв.пр80.5	Режим работы и текущая измеренная температура подачи
Уставка.: 70.5	Уставка регулирования
Мощн: 55.5	Текущая мощность ПИД-регулятора
Управление: Пуск	Переключения режимов Пуск/Стоп
Рв.пр 5.2	Давление подачи текущее
Тнар: 15.0	Температура наружного воздуха
К1:BCт2 К2: 0ж	Роль котла и состояния
Аварии ->ALT+SEL Меню ->ALT+OK	Подсказки комбинаций клавиш для переходов в меню

### 6.3 Структура меню

В зависимости от выбранных параметров некоторые пункты меню будут скрыты.

Если функция погодозависимого управления в главном меню отключена, то группы настроек **Погодозависимость** и **РегулированиеАв** не будут отображаться.

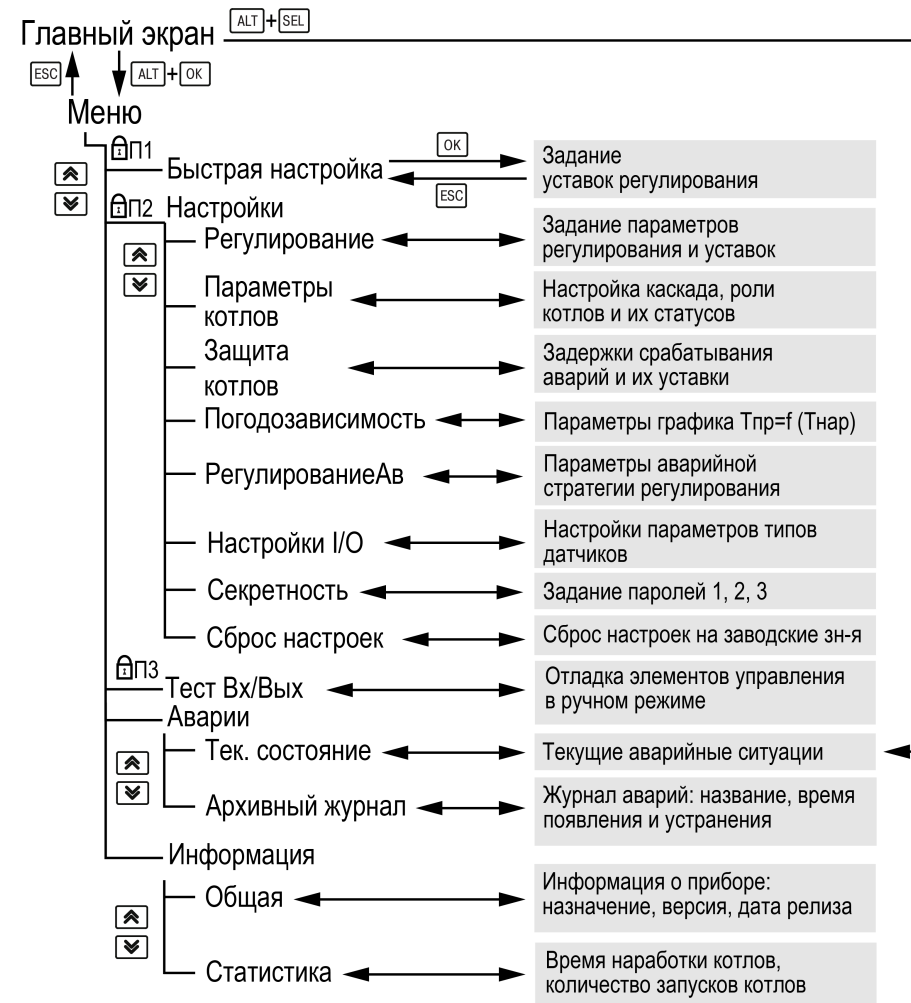


Рисунок 6.2 – Схема переходов по меню

## 6.4 Общая информация

Наименование модификации прибора, версию программного обеспечения и дату ее релиза можно найти в **Меню/Информация/Общая**.



### ПРИМЕЧАНИЕ

Данная информация будет необходима при обращении в техническую поддержку.

## 6.5 Сброс настроек

До заводских значений параметры сбрасываются подачей команды в меню **Сброса настроек**.



### ВНИМАНИЕ

Данная команда не распространяется на значения паролей, параметры даты и времени и сетевые настройки прибора.

## 6.6 Секретность

С помощью пароля можно ограничить доступ к определенным группам настроек (**Меню: Настройки → Секретность**).

Пароли блокируют доступ:

- Пароль 1 — к группе **Быстр.Настройка**;
- Пароль 2 — к группе **Настройки**;
- Пароль 3 — к группе **Тест Вх/Вых**.

Для сброса паролей следует:

- перейти в Меню прибора;
- нажать комбинацию кнопок (**ALT** + **ESC**);
- набрать пароль **118** и подтвердить сброс.



### ПРИМЕЧАНИЕ

По умолчанию пароли не заданы.

Таблица 6.5 – Меню/Информация/Общая

Экран	Описание
Информация	
КТР-121.02.20	Наименование модификации прибора
Версия: 1.02	Версия программного обеспечения
от 06.06.2018	Дата релиза программного обеспечения

Таблица 6.6 – Меню/Настройки/Сброс настроек

Экран	Описание	Диапазон
Сброс настроек		
на заводские: Нет	Сброс настроек на заводские значения	Нет, Да

Таблица 6.7 – Секретность

Экран	Описание
Секретность	
Пароль 1: 0	Пароль доступа в меню «Быстр.Настройка»
Пароль 2: 0	Пароль доступа в меню «Настройки»
Пароль 3: 0	Пароль доступа в меню «Тест Вх/Вых»

## 7 Режимы работы

### 7.1 Общие сведения

После подачи питания контроллер загружается. После загрузки контроллер переходит в режим **Стоп**.

Прибор может работать в следующих режимах:

- **Работа**;
- **Стоп**;
- **Тест**;
- **Авария**.

Режим работы индицируется на экране.

Схема переходов между режимами представлена на [рисунке 7.1](#).

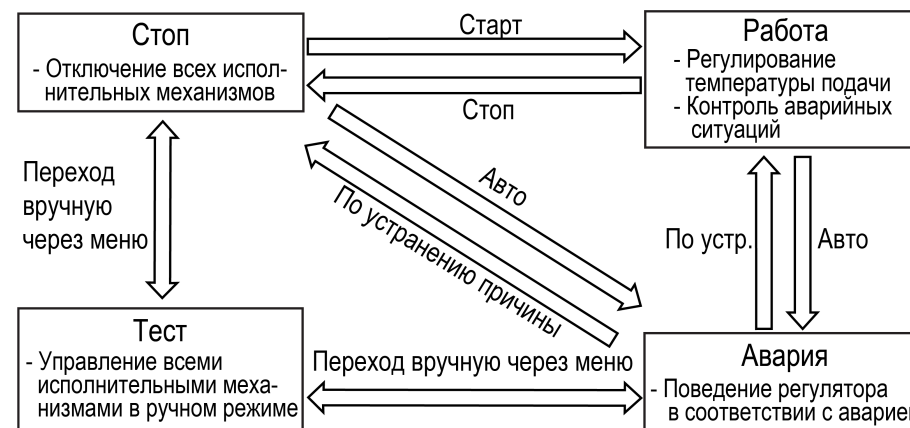


Рисунок 7.1 – Схема переходов между режимами

### 7.2 Режим «Стоп»

В режиме **Стоп** контроллер не выдает управляющих сигналов, но контролирует аварии.

Прибор настраивается в режиме **Стоп**.

Для перехода из режима **Стоп** в режим **Работа** следует переключить режимы (**Управление: Стоп** → **Старт**) с главного экрана, либо подать команду на запуск по сети.

Обратный переход осуществляется аналогично.

### 7.3 Режим «Авария»

В режиме **Авария** прибор сигнализирует о неисправности включением реле «Авария». Переход из режима **Авария** в режим **Стоп** или **Работа** производится в зависимости от настройки поведения по устранению аварии (**Поведение при устранении аварии**).



#### ПРИМЕЧАНИЕ

Исключенным из работы считается котел со статусом «Отключен», «Резерв» или «Авария». Подробнее о статусах см. [раздел 8.11](#).

## 7.4 Режим «Работа»

В режиме **Работа** прибор:

- регулирует температуру сети, управляя мощностью котлов;
- автоматически меняет роль ведущего котла по времени наработки;
- контролирует аварии.

## 7.5 Режим «Тест»



### ВНИМАНИЕ

Режим **Тест** предусмотрен только для пусконаладочных работ. Не рекомендуется оставлять контроллер в тестовом режиме без контроля со стороны наладчика, т. к. это может привести к повреждению оборудования.

Данный режим предназначен для:

- проверки работоспособности дискретных и аналоговых датчиков;
- проверки встроенных реле;
- правильности подключения исполнительных механизмов.

Таблица 7.1 – Параметры режима Тест

Экран	Описание	Диапазон
<b>Тест Вх/Вых</b>		
Режим: Авто	Переход в тестовый режим	Работа, Тест
<b>Выходы</b>		
DO 1:РозжигК1-0	Запрос на розжиг котла 1	0,1
DO 2:РозжигК2-0	Запрос на розжиг котла 2	0,1
DO 3:К1 1ст/закр-0	Включить ступень 1 у котла 1/сигнал закрыть на сервопривод модулируемой горелки	0,1
DO 4:К1 2ст/откр-0	Включить ступень 2 у котла 1/сигнал открыть на сервопривод модулируемой горелки	0,1
DO 5:К2 1ст/закр-0	Включить ступень 1 у котла 2/сигнал закрыть на сервопривод модулируемой горелки	0,1
DO 6:К2 2ст/откр-0	Включить ступень 2 у котла 2/сигнал открыть на сервопривод модулируемой горелки	0,1
DO 8:АвОбщ -0	Включить сигнал аварии	0,1
<b>Входы</b>		
DI 1:Разр.РК1-0	Авария горелки или разрешающая цепь котла 1	0,1
DI 2:РаботаК1-0	Подтверждение розжига горелки котла 1	0,1
DI 3:Разр.РК1-0	Авария горелки или разрешающая цепь котла 2	0,1
DI 4:РаботаК1-0	Подтверждение розжига горелки котла 2	0,1
DI 5:Ав кнопк-0	Сигнал аварийного останова котельной	0 — авария 1 — нет аварии
DI 7:Кн.Старт-0	Внешняя кнопка Старт/Стоп	0 — Стоп 1 — Старт
DI 8:Кн.Сброс-0	Внешняя кнопка Сброс аварии	0,1
AI 1 Тв.пр: 60,3	Температура подачи	
AI 3 Рв.пр: 4,3	Давление подачи	
AI 4 Тнар: 21,6	Температура наружного воздуха	

## 8 Управление котлами

### 8.1 Измерение температуры и давления

Прибор работает с резистивными датчиками температуры типа — PT1000, PT100 и 100M (см. таблицу 2.1).

Тип датчика задается для каждого входа отдельно.

Если измеренное значение отличается от фактического, то рекомендуется ввести корректировку **Сдвиг** (для каждого входа задается отдельно):

$$T'_{изм} = T_{изм} + Сдвиг$$

Для корректного измерения давления следует настроить пределы преобразования токового сигнала 4... 20 мА в пользовательские единицы измерения (МПа, бар, атм. и т. п.).

Функция измерения и контроля давления на подаче активируется параметром **Меню/Настройки/Настройка I/O/Pв.пр.**

Выбор типа дискретного сигнала на входах DI1 и DI3 определяет тип подключенной цепи:

- НО контакт сигнала «Авария горелки»;
- «Разрешающая цепь» из НЗ контактов.

Таблица 8.1 – Меню/Настройки/Настройка I/O

Экран	Описание	Диапазон
Настройка I/O		
Тв.пр: PT1000	Тип датчика температуры прямой воды	PT1000, PT100, 100M
Сдвиг: 0,000	Корректировка измеренного значения	-100...100
Рв.пр: Нет	Наличие в системе датчика давления прямой воды	Есть, Нет
20мА: 200,0	Верхняя граница измерения (давление прямой воды)	0...100
4мА: 0,000	Нижняя граница измерения (давление прямой воды)	0...100
Тнар: PT1000	Тип датчика температуры наружного воздуха	PT1000, PT100, 100M, не исп.
Сдвиг: 0,000	Корректировка измеренного значения	-100...100
DI 1/3: Разр.РК	Режим работы входов DI № 1 и № 3	Разр.РК, АварияК
Вр.Флтр	Время фильтра дискретных сигналов на входах	1...1,5 с

## 8.2 Регулирование температуры

Прибор подогревает воду в котле, управляя ступенчатой или модулируемой горелками (**Меню/Настройки/Параметры каскада/Тип горелки**). В процессе работы прибор автоматически определяет, какое количество котлов и ступеней следует задействовать для достижения заданной температуры сети.

Скорость реакции на просадку температуры настраивается шкалой управления (**Меню/Быстрые настройки/Скорость реакции**).

Крайнее левое положение индикатора на шкале соответствует наиболее быстрой реакции, но менее точному регулированию. С каждым последующим смещением шкалы вправо, скорость реакции уменьшается, но увеличивается точность.



### ПРИМЕЧАНИЕ

Значения, близкие к крайнему левому положению, рекомендуется выбирать для небольших малоинерционных котельных суммарной мощностью менее 1 МВт. Значения, близкие к крайнему правому положению, рекомендуются выбирать для высокоинерционных и мощных котлоагрегатов суммарной мощностью более 1 МВт.

Скорость реакции на просадку температуры также настраивается численными способом – параметрами интеграла подключения и отключения для ступенчатой горелки или ПИД-коэффициентами для модулируемой горелки (см. Приложение [Настройка регулятора](#)).

В зависимости от типа выбранных горелок на экране отображается один из двух вариантов быстрой настройки.



### ПРИМЕЧАНИЕ

Тип горелок выбирается в **Меню/Настройки/Параметры котлов/Горелка: Тип**.

Таблица 8.2 – Экран быстрых настроек для ступенчатых горелок

Экран	Описание
Быстр. Настройка	
Тв.пр min: 80,0	Нижняя граница диапазона регулирования температуры на подаче
Тв.пр max: 90,0	Верхняя граница диапазона регулирования температуры на подаче
Скорость реакц:	
[***** ]	Шкала задания скорости реакции регулятора
Резко Плавно	

Таблица 8.3 – Экран быстрых настроек для модулируемых горелок

Экран	Описание
Быстр. Настройка	
Тв.пр: 85,0	Уставка регулирования температуры на подаче
Мощн.Вкл.Гор20	Мощность горелки, соответствующая малому горению
Скорость реакц:	
[***** ]	Бар задания скорости реакции регулятора
Резко Плавно	



### 8.3 Ступенчатая горелка

Числовой способ задания температурно-временного интеграла позволяет настраивать отдельно скорости реакции на подключения ступени и отключение.

Если в режиме **Работа** температура сети становится меньше нижней границы диапазона ( $T_{\text{низ}}$ ), то интеграл подключения начинает накапливаться. Как только значение интеграла становится равным заданному в настройках значению (**Интег +**), подключается дополнительная ступень.

Если температура сети становится больше нижней границы диапазона, то накопленное значение интеграла сбрасывается. Если температура сети превышает верхнюю границу диапазона ( $T_{\text{верх}}$ ), то интеграл отключения начинает накапливаться. Как только значение интеграла станет равным заданному в настройках значению (**Интег -**), ступень отключается. Если температура сети становится меньше верхней границы диапазона, то накопленное значение интеграла сбрасывается.

Чтобы избежать температурного провала, связанного с подключением «холодного» котла, введена задержка начала расчета интеграла (**Вр.Стаб**).

Значение интеграла задается с учетом:

- предельного температурного отклонения от границ диапазона регулирования;
- времени реакции на вышеуказанное отклонение.

Для удобства на главный экран выведен параметр для отображения времени, оставшегося до подключения или отключения ступени (**Время ст+** и **Время ст-**).

#### Пример

Допускается отклонение от нижней границы диапазона регулирования на величину не более  $6\text{ }^{\circ}\text{C}$ . Максимальное время до включения следующей ступени при данной просадке – не более 60 с.

Задавать минимальное значение интеграла включения следует как:  
 $(6 \times 60) / 2 = 180$ .

Допускается превышение над верхней границей диапазона регулирования не более, чем на  $3\text{ }^{\circ}\text{C}$ . Максимальное время до отключения предыдущей ступени при данном перегреве – не более 20 с.

Задавать минимальное значение интеграла выключения следует как:  
 $(3 \times 20) / 2 = 30$ .

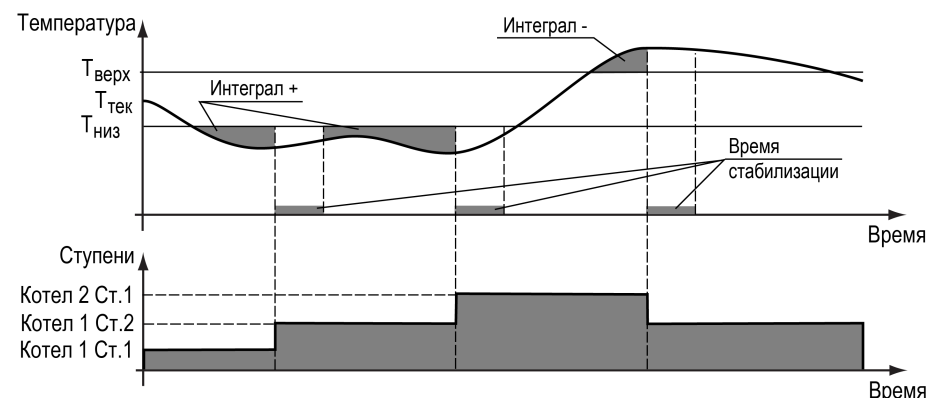


Рисунок 8.1 – Регулирование температуры

Таблица 8.4 – Меню/Настройки/Регулирование

Экран	Описание	Диапазон
Регулирование		
Тпр min: 50,0	Нижняя рабочая граница прямой воды	0...99
Тпр max: 70,0	Верхняя рабочая граница прямой воды	0...99
Интег+: 20,0	Значение температурно-временного интеграла, по достижении которого ступени включаются	0...99999
Интег-: 20,0	Значение температурно-временного интеграла, по достижении которого ступени отключаются	0...99999
Вр.стаб: 4с	Время стабилизации, в течение которого интеграл не накапливается, в секундах	0...1800

## 8.1 Последовательность подключения ступеней

[A60110] Error in document "\\Databases\БРТД\!\_Список приборов для миграции\Изделия\КТР-121\Модификация 01.13\РЭ КТР-121-02.20\_alt2.dita" on reference (topicref) element at line 59: Unable to open document "\\Databases\БРТД\!\_Список приборов для миграции\Изделия\КТР-121\Модификация 01\Разделы\Последовательность подключения ступеней.dita"

## 8.4 Модулируемая горелка

Регулятор распределяет мощности выходного сигнала согласно последовательности, изображенной на [рисунке 8.2](#).

На рисунке цифрами обозначены:

- **1** — старт работы котла. Розжиг котла 1 (30 % — минимальная величина мощности работы горелки при ее розжиге, 30–100 % — модулируемый диапазон);
- **2** — прибор получает подтверждение розжига горелки и начинает увеличивать мощность 1 котла;
- **3** — мощность котла 1 дошла до максимума, прибор запускает горелку котла 2. Контроллер получает подтверждение розжига горелки и начинает увеличивать мощность котла. Уменьшается мощность работы котла 1 до оптимальной величины (по умолчанию задано 70 %, параметр **Меню/Настройки/Параметры каскада/Ном.Мощн**);
- **4** — суммарная мощность обоих котлов равняется 140 % (70 % у котла 1 и 70 % у котла 2). Контроллер начинает увеличивать до максимума мощность обоих котлов одновременно;
- **5** — температура подачи достигает нужного значения (задается в параметре  $T_{пр}$ ), и прибор начинает выполнять обратную последовательность по отключению каскада;
- **6** — в данной точке котел 2 выходит на минимальную мощность;
- **7** — прекращается работа котла 2, снимается сигнал запроса на розжиг;
- **8** — в данной точке котел 1 выходит на минимальную мощность;
- **9** — прекращается работа котла 1, снимается сигнал запроса на розжиг;
- **10** — котел продолжает работать на минимальной мощности т. к. функция «Сон» выключена.

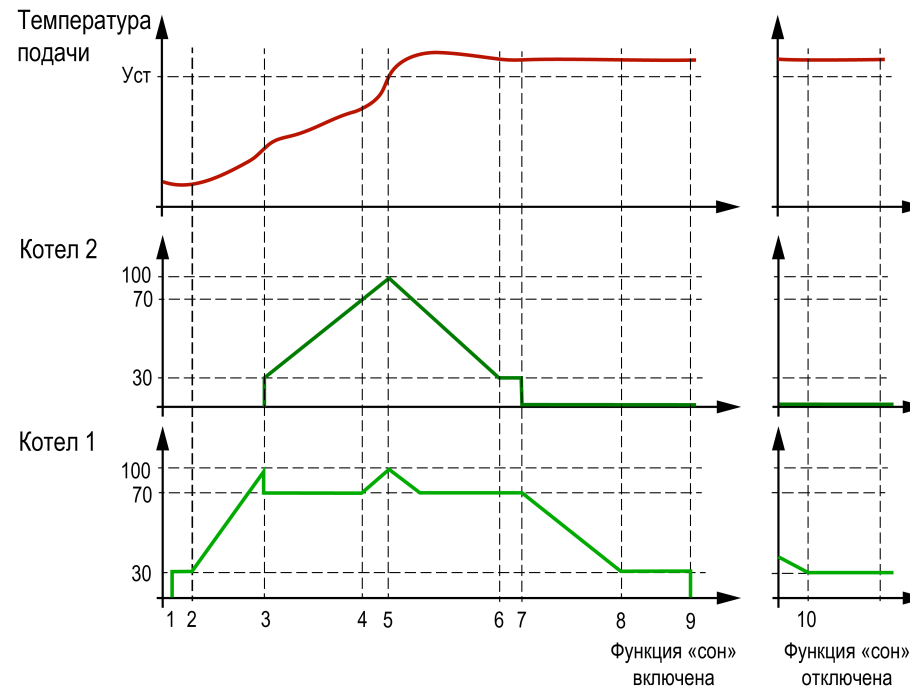


Рисунок 8.2 – Работа модулируемой горелки



### ПРЕДУПРЕЖДЕНИЕ

Качество регулирования температуры сети определяются параметрами коэффициентов ПИД-регулятора, задаваемых в настройках прибора (**Настройки** → **Регулирование** → **Кп, Ти, Тд**). Значение полного времени хода сервопривода горелки (**Меню/Настройки/Регулирование/Вр.Хода Сервопр Полное**) должно соответствовать фактическому времени перемещения сервопривода задвижки от закрытого положения до открытого. От данных настроек зависит точность расчета управляющих импульсов, что в значительной степени влияет на точность работы регулятора.

Устанавливаемое время работы относится только к диапазону модулирования.

Таблица 8.5 – Меню/Настройки/Регулирование

Экран	Описание	Диапазон
Регулирование		
Тпр : 85,0	Уставка температуры прямой воды	0...99
Зона Нечув : 5,0	Зона нечувствительности прямой воды	0...9
ПИД КП : 5,0	Пропорциональный коэффициент ПИД-регулятора	0...9999
ПИД Ти : 60,0	Время интегрирования ПИД-регулятора	0...9999
ПИД Тд : 0,0	Время дифференцирования ПИД-регулятора	0...9999
Мощн.Вкл.Гор : 20	Мощность горелки соответствующая малому горению, %	0...50
Вр.Хода Сервопр :		
Полное : 60с	Полное время хода сервопривода, в с	1...600
Мин-е : 5,0с	Минимальное время хода сервопривода горелки, в с	0,01...100

**Пример**

Время полного хода сервопривода ( $90^\circ$ ) – 15 секунд, минимальное открытое положение сервопривода –  $20^\circ$ . Максимальное открытое положение сервопривода –  $80^\circ$ .

Модулируемое полное время хода задвижки рассчитывается следующим образом:  $(15 \cdot (80 - 20) \div 90) = 10$  с.

Для предотвращения воздействия на сервопривод горелки частых и коротких импульсов, управляющий сигнал подается только, если его длительность больше минимального времени хода (**Меню/Настройки/Регулирование/Вр. Хода Сервопр Мин-е**).

**8.5 Режим «Сон»**

Если режим **Сон** выключен (**Меню/настройки/Параметры каскада/Режим Сон**), то запрос на розжиг для ведущего котла (сигнал **T1T2**) в режиме **Работа** будет активен всегда. Если режим ожидания включен, то запрос на розжиг снимается по условиям регулирования температуры.

## 8.6 Погодозависимое регулирование

Функция погодозависимого регулирования активируется во время настройки типа датчика наружной температуры (**Меню/Настройки/Настройка I/O/T<sub>нар</sub>**).

**i** **ПРИМЕЧАНИЕ**  
Если выбрано значение типа датчика **Нет**, то погодозависимое регулирование будет выключено.

Температура сети регулируется по уставке со сдвигом значения. Значение сдвига уставки ( $T_{\text{сдвг}}$ ) является переменной величиной и вычисляется прибором, исходя из текущей температуры наружного воздуха по графику сдвига –  $T_{\text{сдвг}} = f(T_{\text{нар}})$ .

**i** **ПРИМЕЧАНИЕ**  
В случае использования ступенчатой горелки сдвиг значения применяется для обеих границ диапазонов регулирования.

Для настройки графика задаются точки по которым вычисляется кривая сдвига (**Меню/Настройки/Погодозависимость Кол-во точек**). Максимальное количество точек — четыре.

### Пример

Есть двухступенчатая горелка с настроенными диапазонами регулирования  $T_{\text{низ}} = 60$  и  $T_{\text{верх}} = 70$ . На [рисунке 8.3](#) задан график из двух точек со значениями:

$T_{\text{нар}}, ^\circ\text{C}$	$T_{\text{сдвг}}, ^\circ\text{C}$
-10	+5
+10	-5

Рассчитанные диапазоны регулирования будут следующими:

$T_{\text{нар}}, ^\circ\text{C}$	$T_{\text{низ}}, ^\circ\text{C}$	$T_{\text{верх}}, ^\circ\text{C}$
-10	65	75
0	60	70
+10	55	65

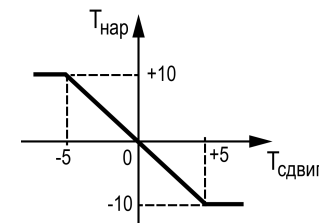


Рисунок 8.3 – График зависимости температуры сдвига от наружной температуры

Таблица 8.6 – Меню/Настройки/Погодозависимость

Экран	Описание	Диапазон
Погодозав-ть		
Кол. тчк: 2	Количество точек	2...4
$T_{\text{нар}} T_{\text{сдвг}}$		0
1) -40,0 10,0	Температура наружного воздуха, точка № 1	-60...40 °C
	Температура наружного воздуха, точка № 2	-60...40 °C
2) 20,0 -10,0	Температура наружного воздуха, точка № 3	-60...40 °C
	Температура наружного воздуха, точка № 4	-60...40 °C
3) 20,0 -10,0	Коррекция температуры прямой сетевой воды, точка № 1	-60...40 °C
	Коррекция температуры прямой сетевой воды, точка № 2	-60...40 °C
4) 20,0 -10,0	Коррекция температуры прямой сетевой воды, точка № 3	-60...40 °C
	Коррекция температуры прямой сетевой воды, точка № 4	-60...40 °C

## 8.7 Аварийная стратегия

Аварийная стратегия управления котлами становится доступной в случае активации погодозависимого регулирования. Аварийная стратегия позволяет не останавливать работу котельной в случае обрыва линий связи или выхода из строя датчика температуры сети.

Количество работающих ступеней на горелках или мощности модулируемых горелок определяются текущей наружной температурой (**Меню/Настройки/Регулирование Ав**). В случае необходимости параметры стратегии можно изменить.

Для ступенчатых горелок определяется количество работающих ступеней на определенных **Тнар**. Для модулируемых горелок задаются пять точек наружной температуры, которые соответствуют мощностям работы горелок.

**Таблица 8.7 – Меню/Настройки/Регулирование Ав (1 и 2 ступени)**

Экран	Описание	Диапазон, °С
Регулирование Ав		
Кол-во кот. Тнар		
0 Котлов 15,0	Температура наружного воздуха, точка 1	-60...40
1 Котел 12,0	Температура наружного воздуха, точка 2	-60...40
2 Котла -10,0	Температура наружного воздуха, точка 3	-60...40

**Таблица 8.8 – Меню/Настройки/Регулирование Ав(Мод)**

Экран	Описание	Диапазон, °С
Регулирование Ав		
Мощность Тнар		
0 15,0	Температура наружного воздуха, точка 1	-60...40
20 12,0	Температура наружного воздуха, точка 2	-60...40
40 0,0	Температура наружного воздуха, точка 3	-60...40
60 -15,0	Температура наружного воздуха, точка 4	-60...40
80 -25,0	Температура наружного воздуха, точка 5	-60...40
100 -35,0	Температура наружного воздуха, точка 6	-60...40

## 8.8 Список аварий

Для быстрого перехода из главного экрана на экран состояния аварий предусмотрена комбинация кнопок **ALT** + **OK**.

Таблица 8.9 – Список аварий

№	Вид Аварии	Условие появления	Реакция прибора*	Сброс аварии	Индикация	
					Текущие аварии	Архивный журнал
<b>Аварии датчиков</b>						
1	Авария датчика температуры прямой воды, при отключенной функции погодозависимого регулирования	Значение измеряемого сигнала находится вне допустимого диапазона для выбранного типа датчика, либо произошел обрыв линий связи	Переход в режим Авария	Автоматический сброс после устранения неисправности	Тв.пр : Ав.Дат. Тнар : НеИсп	Тв.пр Ав.Дат.
2	Авария датчика температуры прямой воды, при включенной функции погодозависимого регулирования или рабочем датчике наружной температуры	Значение измеряемого сигнала находится вне допустимого диапазона для выбранного типа датчика, либо произошел обрыв линий связи	Режим работы не меняется. Включается аварийная стратегия регулирования каскада	Автоматический сброс после устранения неисправности	Тв.пр : Ав.Дат. Тнар : Норма	Тв.пр Ав.Дат.
3	Авария датчика наружной температуры, при рабочем датчике температуры прямой воды	Значение измеряемого сигнала находится вне допустимого диапазона для выбранного типа датчика, либо произошел обрыв линий связи	Режим работы не меняется. Погодозависимое регулирование отключается	Автоматический сброс после устранения неисправности	Тв.пр : Норма Тнар : Ав.Дат.	Тнар Ав.Дат
4	Авария датчика наружной температуры и авария датчика температуры прямой воды	Значение измеряемого сигнала находится вне допустимого диапазона для выбранного типа датчика, либо произошел обрыв линий связи	Переход в режим Авария	Автоматический сброс после устранения неисправности	Тв.пр : Ав.Дат. Тнар : Ав.Дат.	Тнар Ав.Дат. или Тв.пр Ав. Дат.
5	Авария датчика давления прямой воды	Значение измеряемого сигнала находится вне допустимого диапазона для выбранного типа датчика, либо произошел обрыв линий связи	Переход в режим Авария	Автоматический сброс после устранения неисправности	Рв.пр : АвДат.	Рв.пр АвДат.
<b>Аварии защитные</b>						
6	Высокая температура сети	Измеряемое значение температуры подачи превысило заданное значение параметра <b>Т.в.пр сиг</b>	Режим работы не меняется	Автоматический сброс при снижении значения температуры подачи <b>Т.в.пр сиг</b>	Сигнал. Тв.пр :	Сигнал. Тв.пр :
7	Перегрев прямой воды	Измеряемое значение температуры подачи превысило заданное значение параметра <b>Т.в.пр ав</b>	Переход в режим Авария	Автоматический сброс при снижении значения температуры подачи <b>Т.в.пр ав - 10</b>	Авар. Тв.пр.	Тв.пр Перегр
8	Трехкратный перегрев прямой воды	Измеряемое значение температуры подачи превысило заданное значение параметра <b>Т.в.пр ав 3</b> раза за время <b>Вр.3-х Аварий по перегреву</b>	Переход в режим Авария	Вручную, командой сброса аварии после устранения неисправности**	3 Ав Тв.пр.	Тв.пр:Перегр 3
9	Давление воды мало	Измеряемое значение давления подачи вышло за заданное значение <b>Рв.пр min</b>	Переход в режим Авария	Вручную, командой сброса аварии после устранения неисправности**	3 Ав Тв.пр.	Рв.пр АвНиже

Продолжение таблицы 8.9

№	Вид Аварии	Условие появления	Реакция прибора*	Сброс аварии	Индикация	
					Текущие аварии	Архивный журнал
10	Давление воды велико	Измеряемое значение давления подачи вышло за заданное значение <b>Pв.пр max</b>	Переход в режим Авария	Вручную, командой сброса аварии после устранения неисправности**	Pводы max.	Pводы max.
<b>Аварии котлов</b>						
11	Авария котла	Получен сигнал аварии горелки (обрыв разрешающей цепи) или не пришел сигнал подтверждения работы горелки	Режим работы не меняется. Неисправный котел исключается из работы каскада	Вручную, командой сброса аварии после устранения неисправности**	Котел1(2): Авария	Ав.Котел1(2)
12	Авария всех котлов	Все котлы исключены из работы каскада	Переход в режим Авария	Автоматический сброс после устранения неисправности	Котел1: Авария Котел2: Авария	Нет рав.кот
<b>Аварии общекотельные</b>						
13	Аварийная кнопка	Пропал сигнал разрешения работы котельной	Переход в режим Авария	Вручную, командой сброса аварии после устранения неисправности**	АвКнопка: Авария	Ав. Кнопка

**ПРИМЕЧАНИЕ**

\* В случае наступления любого аварийного события, независимо от вида реакции прибора, срабатывает сигнал **Авария общая**.

\*\* Команду сброса аварии можно подать на прибор:

1. Из экрана текущих аварий в конце перечня аварийных событий.
2. Внешней кнопкой, подключенной на дискретный вход DI8.
3. Сетевой командой по RS-485.



## 8.9 Журнал аварий

Аварийные события фиксируются в журнал.

В журнал заносятся следующие параметры:

- краткое название аварии;
- время аварии;
- время сброса аварии.

Журнал рассчитан на 24 записи.

Последнее событие находится в начале журнала под номером 1.

В случае заполнения журнала наиболее старые записи удаляются.

Для пролистывания журнала на экране следует указать номер записи.



### ПРИМЕЧАНИЕ

В случае некорректного отображения времени и даты следует проверить настройки по Приложению [Настройка времени и даты](#).

## 8.10 Защита котлов

Для безопасной работы котла следует задать пределы и времена задержки срабатываний сигнализации и аварий (**Меню/Настройки/Защита котла**). Полный перечень контролируемых аварий (см. [раздел 8.8](#)).

Таблица 8.10 – Меню/Аварии/Архивный журнал

Экран	Описание	Диапазон
Аварии: Журнал		
1) Вкл	Номер записи в журнале событий для отображения	1...24
	Краткое название аварии	
Дата фиксации:		
ДДММГГ чч:мм:сс	Дата и время возникновения аварии	
Дата квитир-ния:		
ДДММГГ чч:мм:сс	Дата и время пропадания аварии	
Сброс журнала	Сброс журнала аварий	Сброс журнала, Сбросить

Таблица 8.11 – Список сообщений защиты котлов

Экран	Описание	Диапазон
Защита Котла		
Вр. розжига: 10с	Время ожидания появления подтверждения работы горелки, секунды	0...600, 0 — откл
Тв. пр сиг: 100,0	Высокая температура прямой сетевой воды	0...500
Тв. пр ав: 115,0	Максимально допустимая температура прямой сетевой воды	0...500
Вр. 3-х Аварий по перегреву: 5м	Время мониторинга трех аварий по перегреву, минуты	0...600, 0 — откл
Давление:		
Рв. пр min: 2,0	Минимально допустимое давление прямой сетевой воды	0...100
Рв. пр max: 8,0	Максимально допустимое давление прямой сетевой воды	0...100

## 8.11 Параметры каскада

Каждому котлу можно назначить один из трех статусов (**Настройки/Регулирование/Параметры каскада/Котел 1, Котел 2**):

- **Отключен** – котел не используется во время выполнения алгоритма (следует использовать для котлов, отсутствующих в системе физически);
- **Основной** – используется во время выполнения алгоритма;
- **Резервный** – в случае исключения из работы основного котла берет на себя его функции до тех пор, пока основной котел не восстановит свою работоспособность. Затем котел автоматически возвращается в резерв.



### ПРИМЕЧАНИЕ

В системе должно быть не менее одного основного котла. Резервных котлов может быть более одного.

Ведущий котел включается в работу первым, после включаются ведомые котлы.

Условия смены роли ведущего котла:

- ведущий котел отработал заданное время (**Меню/Настройки/Параметры каскада/Вр.Работы**);
- ведущий котел исключен из работы;
- другой котел назначен ведущим (**Меню/Настройки/Параметры каскада/Ведущий Котел**).



### ПРИМЕЧАНИЕ

Исключенным из работы считается котел в состоянии: От, Рз, Ав.



### ПРИМЕЧАНИЕ

Время наработки ведущего котла сохраняется после сброса питания прибора. Если время ротации котла задано равным нулю, то роль ведущего котла сменяется в ручном режиме (**Ведущий котел**). Роль ведущего котла передается строго следующему по очереди. Исключенный из работы ведомый котел исключается из очереди.

Таблица 8.12 – Меню/Настройки/Параметры каскада

Экран	Описание	Диапазон
Каскад котлов		
Горелка		
Тип: 2ступ	Тип горелки	1ступ, 2ступ, мод.
Статус		
Котел 1: Основной	Режим работы котла 1	Основной, Резервный, НеИсп
Котел 2: Основной	Режим работы котла 2	Основной, Резервный, НеИсп
Ведущий котел: 1	Номер ведущего котла	1...2
Вр.Работы: 12ч	Период смены ведущего котла по наработке, час	1...240
Режим Сон: Вкл	Включение функции сна	Выкл, Вкл
Ном.Мощн: 70.0	Значение номинальной мощности модулируемой горелки	50...100
Посл.Смены: 1122	Порядок включения ступеней	1212, 1122

### 8.12 Индикация состояния котлов

Для удобства отслеживания состояния котлов в текущий момент времени на главном экране выведена информация по каждому котлу (см. [рисунок 8.4](#)).

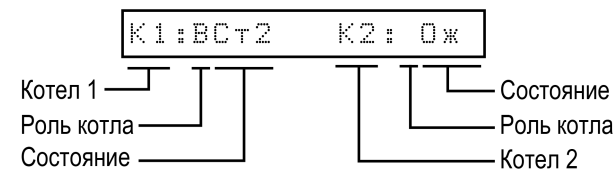


Рисунок 8.4 – Отображение ролей котлов на индикаторе

Таблица 8.13 – Состояния котла

Название состояния	Индикация на ЖКИ	Описание
Отключен	От	Котел не используется для выполнения алгоритма
Ожидание	Ож	Котел используется при выполнении алгоритма, ожидает управляющий сигнал
Ступень 1	Ст1	Ступень 1 в работе
Ступень 2	Ст2	Ступень 1 и ступень 2 в работе
Резерв	Рз	Котел находится в резерве
Авария	Ав	Авария в работе котла (пришел сигнал аварии S3 или разрыв разрешающей цепи)
Мощность	XXX	Мощность модулируемой горелки в диапазоне 0...100 %

### 8.13 Статистика наработки

Расширенная информация о количестве часов работы и количестве включений каждого котла отображается на экране статистики (**Меню/Информация/Статистика**).



**ПРИМЕЧАНИЕ**

Часы наработки и число включений каждого котла можно сбросить командой Сброс на экране статистики.

Таблица 8.14 – Меню/Информация/Статистика

Экран	Описание	Диапазон
Статистика		
Кол-во включений		
Котел 1: 3	Количество включений котла 1	0...999
Котел 2: 1	Количество включений котла 2	0...999
Время наработки		
Котел 1: 4ч	Время наработки котла 1	0...999
Котел 2: 1ч	Время наработки котла 2	0...999
Сброс: Выбрать	Сброс статистики выбранного исполнительного механизма	Котел 1, Котел 2

## 9 Сетевой интерфейс

### 9.1 Сетевой интерфейс



#### ПРЕДУПРЕЖДЕНИЕ

Для корректной работы прибора вносить изменения в параметры «Прибор», «Входы», «Выходы» ЗАПРЕЩЕНО!

В контроллере установлен модуль интерфейса RS-485 для организации работы по протоколу Modbus в режиме Slave.

Для работы контроллера в сети RS-485 следует задать его сетевые настройки в системном меню контроллера с помощью кнопок и индикатора на лицевой панели (см. [рисунок 9.1](#)).

Прибор в режиме Slave поддерживает следующие функции:

- чтение состояния входов/выходов;
- запись состояния выходов;
- чтение/запись сетевых переменных.

Прибор работает по протоколу Modbus в одном из двух режимов: Modbus-RTU или Modbus-ASCII, автоматически распознает режим обмена RTU/ASCII. Адреса регистров, тип переменных параметров, доступных по протоколу Modbus, приведены в [разделе 9.2](#).

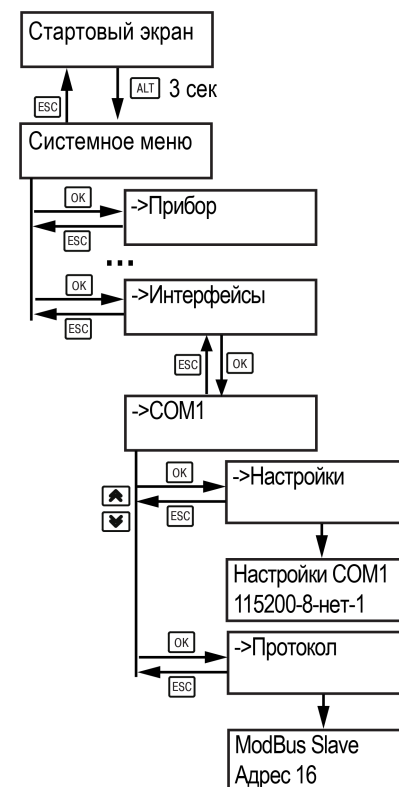


Рисунок 9.1 – Настройка параметров сетевого интерфейса

## 9.2 Карта регистров

Таблица 9.1 – Алгоритм 02.20

Регистр	Тип	Доступ	Имя переменной	Значения
512	word	R	Битовая маска дискретных входов	—
512.0	bool	R	Разрешение работы горелки (НО)	0 – запрещено 1 – разрешено
512.1	bool	R	Подтверждение работы горелки (менеджер горения) (НО)	0 – стоп 1 – работа
512.2	bool	R	Авария горелки (менеджер горения) (НО)	0 – норма 1 – авария
512.12	bool	R	Кнопка «Аварийный стоп» (НЗ)	0 – авария 1 – норма
512.14	bool	R	Кнопка «Старт/Стоп» (НО)	0 – стоп 1 – старт
512.15	bool	R	Кнопка «Сброс аварий» (НО)	0 – норма 1 – сбросить
513	word	R	Битовая маска дискретных входов 2	—
513.0	bool	R	Разрешение работы горелки 2 (НО)	0 – запрещено 1 – разрешено
513.1	bool	R	Подтверждение работы горелки 2 (менеджер горения) (НО)	0 – стоп 1 – работа
513.2	bool	R	Авария горелки № 2 (менеджер горения) (НО)	0 – норма 1 – авария
514	word	R	Битовая маска дискретных выходов	—
514.1	bool	R	Запрос на розжиг горелки	0 – Нет, 1 – Есть
514.2	bool	R	Включить первую ступень горелки ИЛИ команда «закрыть» на сервопривод	0 – Нет, 1 – Есть
514.3	bool	R	Включить вторую ступень горелки ИЛИ команда «открыть» на сервопривод	0 – Нет, 1 – Есть
514.7	bool	R	Включить лампу «Авария общая»	0 – Нет, 1 – Есть
515	word	R	Битовая маска дискретных выходов 2	—
515.3	bool	R	Запрос на розжиг горелки № 2	0 – Нет, 1 – Есть
515.4	bool	R	Включить первую ступень горелки № 2 ИЛИ команда «закрыть» на сервопривод	0 – Нет, 1 – Есть
515.5	bool	R	Включить вторую ступень горелки № 2 ИЛИ команда «открыть» на сервопривод	0 – Нет, 1 – Есть
516	real	R	Температура прямой сетевой воды	см. таблицу 2.1

## Продолжение таблицы 9.1

Регистр	Тип	Доступ	Имя переменной	Значения
520	real	R	Давление прямой сетевой воды	см. таблицу 8.1
522	real	R	Температура наружного воздуха	см. таблицу 2.1
528	real	R(W)	Выходная мощность горелки (для модулируемой горелки)	0...100 %
532	word	W	Командное слово 1	0 – Нет, 1 – Есть
532.0	bool	W	Перейти в режим <b>Старт</b>	0 – Нет, 1 – Есть
532.2	bool	W	Сбросить все аварии	—
533	word	W	Командное слово 2	0 – Нет, 1 – Есть
533.0	bool	W	Перейти в режим <b>Стоп</b>	0 – Нет, 1 – Есть
534	word	R	Код состояния системы	0 – СТОП, 1 – ТЕСТ, 2 – РАБОТА, 3 – АВАРИЯ
535	word	R	Код состояния системы 2	—
535.0	bool	R	Переключения режимов <b>Старт/Стоп</b>	0 – стоп, 1 – старт
535.5	bool	R	Наличие коррекции уставки по датчику температуры наружного воздуха	0 – Нет, 1 – Есть
537	word	R	Тип горелки	0 – 1 ступ, 1 – 2 ступ, 2 – Мод.
538	word	R	Текущее состояние котла № 1	0 – НеИсп, 1 – Выкл, 2 – Вкл, 3 – Авария, 4 – Резерв, 5 – Нет Связи 6 – Розжиг, 7 – Останов
539	word	R	Текущее состояние котла № 2	0 – НеИсп, 1 – Выкл, 2 – Вкл, 3 – Авария, 4 – Резерв, 5 – Нет Связи 6 – Розжиг, 7 – Останов
544	word	R	Код состояния аварий	—
544.0	bool	R	Температура прямой воды больше верхней аварийной границы (авария)	0 – Нет, 1 – Есть

Продолжение таблицы 9.1

Регистр	Тип	Доступ	Имя переменной	Значения
544.2	bool	R	Авария горелки	0 – Нет, 1 – Есть
544.5	bool	R	Значение сигнала от датчика температуры прямой воды находится вне допустимого для выбранного типа диапазона	0 – Нет, 1 – Есть
544.10	bool	R	Давление прямой воды велико	0 – Нет, 1 – Есть
544.11	bool	R	Давление прямой воды мало	0 – Нет, 1 – Есть
544.12	bool	R	Значение сигнала от датчика давления прямой воды находится вне допустимого для выбранного типа диапазона	0 – Нет, 1 – Есть
544.14	bool	R	Авария по резервному дискретному сигналу	0 – Нет, 1 – Есть
545	word	R	Код состояния аварий 2	—
545.0	bool	R	Температура прямой воды больше верхней аварийной границы (включение сигнализации)	0 – Нет, 1 – Есть
545.1	bool	R	Значение сигнала от датчика температуры наружного воздуха находится вне допустимого для выбранного типа диапазона	0 – Нет, 1 – Есть
545.8	bool	R	Авария горелки № 1	0 – Нет, 1 – Есть
545.9	bool	R	Авария горелки № 2	0 – Нет, 1 – Есть
546	real	RW	Уставка температуры прямой воды	0...99
548	real	RW	Зона нечувствительности прямой воды	0...9
550	real	RW	Нижняя рабочая граница прямой воды	0...99
552	real	RW	Верхняя рабочая граница прямой воды	0...99
554	real	R	Текущая уставка температуры прямой воды	0
556	real	R	Текущее значение нижней рабочей границы прямой воды	0
558	real	R	Текущее значение верхней рабочей границы прямой воды	0
560	real	RW	Верхняя аварийная граница температуры прямой воды (включение сигнализации)	0...500
562	real	RW	Верхняя аварийная граница температуры прямой воды (авария)	0...500
568	real	RW	Нижняя аварийная граница давления прямой воды	0...100
570	real	RW	Верхняя аварийная граница давления прямой воды	0...100
574	word	RW	Номер ведущего котла	1...4
575	word	R	Оставшееся время до смены ведущего котла, мин	0...999

## 10 Техническое обслуживание

Обслуживание прибора во время эксплуатации заключается в его техническом осмотре. Во время выполнения работ следует соблюдать меры безопасности из [раздела 3](#).

Технический осмотр прибора проводится обслуживающим персоналом не реже одного раза в 6 месяцев и включает в себя выполнение следующих операций:

- очистку корпуса, клеммных колодок от пыли, грязи и посторонних предметов;
- проверку крепления на DIN-рейке;
- проверку качества подключения внешних связей.

Обнаруженные во время осмотра недостатки следует немедленно устранить.

## 11 Маркировка

На корпус прибора нанесены:

- наименование прибора;
- степень защиты корпуса по ГОСТ 14254;
- напряжение и частота питания;
- потребляемая мощность;
- класс защиты от поражения электрическим током по ГОСТ 12.2.007.0;
- единый знак обращения продукции на рынке государств-членов Таможенного союза (ЕАС);
- страна-изготовитель;
- заводской номер прибора и год выпуска.

На потребительскую тару нанесены:

- наименование прибора;
- единый знак обращения продукции на рынке государств-членов Таможенного союза (ЕАС);
- страна-изготовитель;
- заводской номер прибора и год выпуска.

## 12 Упаковка

Упаковка прибора производится в соответствии с ГОСТ 23088-80 в потребительскую тару, выполненную из коробочного картона по ГОСТ 7933-89.

Упаковка прибора при пересылке почтой производится по ГОСТ 9181-74.

## 13 Комплектность

Наименование	Количество
Контроллер*	1 шт.
Руководство по эксплуатации	1 экз.
Паспорт и Гарантийный талон	1 экз.
Комплект клеммных соединителей	1 к-т
* Исполнение в соответствии с заказом.	



### ПРИМЕЧАНИЕ

Изготовитель оставляет за собой право внесения дополнений в комплектность прибора.

## 14 Транспортирование и хранение

Прибор транспортируется в закрытом транспорте любого вида. Прибор следует перевозить в транспортной таре поштучно или в контейнерах. В транспортных средствах тара должна крепиться согласно правилам, действующим на соответствующих видах транспорта.

Условия транспортирования должны соответствовать условиям 5 по ГОСТ 15150–69 при температуре окружающего воздуха от минус 25 до плюс 75 °С с соблюдением мер защиты от ударов и вибраций.

Условия хранения в таре на складе изготовителя и потребителя должны соответствовать условиям 1 по ГОСТ 15150–69. В воздухе не должны присутствовать агрессивные примеси.

Прибор следует хранить на стеллажах.

## 15 Гарантийные обязательства

Изготовитель гарантирует соответствие прибора требованиям ТУ при соблюдении условий эксплуатации, транспортирования, хранения и монтажа.

Гарантийный срок эксплуатации – **12 месяцев** со дня продажи.

В случае выхода прибора из строя в течение гарантийного срока при соблюдении условий эксплуатации, транспортирования, хранения и монтажа предприятие-изготовитель обязуется осуществить его бесплатный ремонт или замену.

Порядок передачи прибора в ремонт содержится в паспорте и в гарантийном талоне.

## Приложение А. Настройка времени и даты



### ВНИМАНИЕ

Часы реального времени настраиваются на заводе во время изготовления прибора. Если параметры даты и времени не соответствуют действительному значению, то их следует откорректировать.

В приборе реализованы энергонезависимые часы реального времени, время и дата поддерживаются в случае отключения основного питания.

Просмотр и редактирование текущего времени и даты доступны из **Системное меню**.

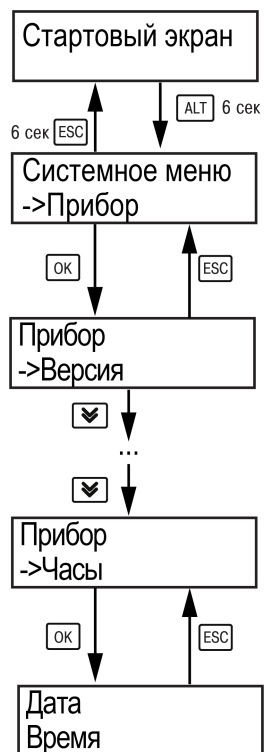


Рисунок А.1 – Схема доступа к меню настройки времени и даты



## Приложение Б. Настройка регулятора

Вручную регулятор следует настраивать в режиме нагрева. Настройки регулятора расположены в меню **Меню/Настройки/Регулирование** (настройка доступна, если выбран тип горелки — модулируемая). В ходе наблюдений следует фиксировать значения регулируемого параметра (скорость и время подхода к уставке).

Регулятор настраивается вручную итерационным методом с оценкой процесса по наличию:

- колебаний;
- перехода графика регулируемой величины через уставку.

В зависимости от показателей, корректировка осуществляется по рекомендациям:

- увеличение  $K_p$  способствует увеличению колебаний регулируемой величины, и амплитуда колебаний регулируемой величины может возрасти до недопустимого уровня;
- уменьшение  $K_p$  способствует снижению быстродействия и ухудшению быстродействия регулятора с повышением вероятности колебаний регулируемой величины;
- при завышенном  $T_i$  процесс подхода регулируемой величины к уставке становится односторонним даже при наличии колебаний. Быстродействие регулятора уменьшается;
- при заниженном  $T_i$  появляется значительный переход регулируемой величины через уставку. Но существенно ухудшается быстродействие регулятора и повышается вероятность колебаний регулируемой величины.

Для оптимальной настройки регулятора график регулируемой величины должен иметь минимальное значение показателя ошибки регулирования ( $A_1$ ) при достаточной степени затухания —  $\varphi = 1 - A_3 \div A_1 = 0,8 \dots 0,9$ .

Для настройки регулятора следует:

1. Задать заводские уставки, если значения коэффициентов изменились.
2. Изменять значение  $K_p$  (на единицы), пока значение перерегулирования не будет  $5^\circ\text{C}$ .
3. Уменьшать  $T_i$ , пока отклонение от уставки не будет  $2\text{—}3^\circ\text{C}$ .
4. Уменьшать  $K_p$  (на единицы) до достижения недорегулирования.
5. Уменьшать  $T_i$ , пока отклонение от уставки не будет  $1^\circ\text{C}$ .

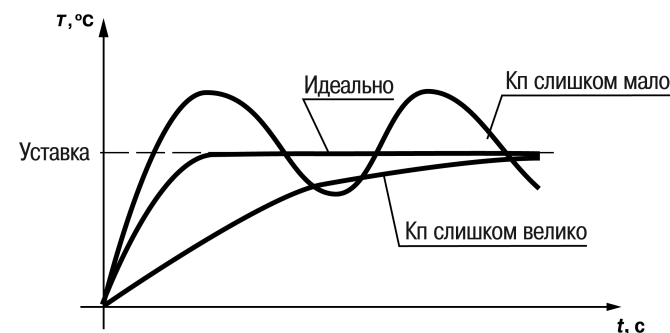


Рисунок Б.1 – Влияние  $K_p$  на выход на уставку



Рисунок Б.2 – Влияние  $T_i$  на выход на уставку

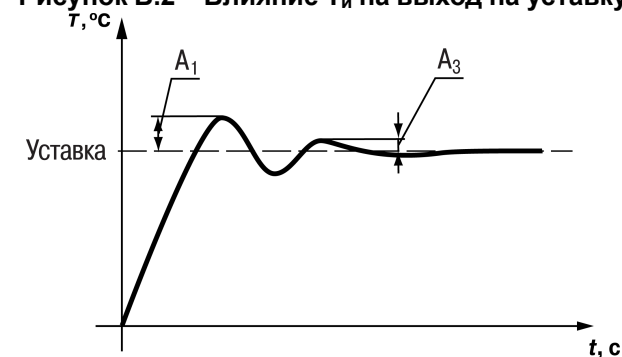


Рисунок Б.3 – Оценка ошибки регулирования



111024, Москва, 2-я ул. Энтузиастов, д. 5, корп. 5

тел.: +7 (495) 641-11-56, факс: (495) 728-41-45

тех. поддержка 24/7: 8-800-775-63-83, [support@owen.ru](mailto:support@owen.ru)

отдел продаж: [sales@owen.ru](mailto:sales@owen.ru)

[www.owen.ru](http://www.owen.ru)